



Заубер Машинери
ОБЕСПЕЧИВАЯ ПРЕВОСХОДСТВО

ОБОРУДОВАНИЕ, ИНСТРУМЕНТ, СЕРВИС

Телефон: +7 (495) 215-26-95

www.zauber-machinery.ru

E-mail: info@zauber-machinery.ru

УНИВЕРСАЛЬНЫЙ СТАНОК ДЛЯ ОБРАБОТКИ КАМНЯ TWISTER PLUS MPS Aprilia (Италия)



Универсальный станок для обработки камня TWISTER PLUS - ручной станок с гидравлическим приводом.

Назначение: для шлифования и полирования кромки, фрезерования, сверления, бучардирования, выборки пазов и т.д. В зависимости от установленного алмазного инструмента, профиль кромки может быть различным. Простой в обслуживании и не требует специальных навыков в работе.

Универсальный станок для обработки камня TWISTER PLUS страна производства Италия. Идеально подходит для ручной обработки камня.

Патент № 01315911

Особенности:

- гидравлический привод
- широкий спектр обработки камня
- легкий в управлении, не требует специальных навыков



МОДИФИКАЦИЯ СТАНКА



шариковая платформа

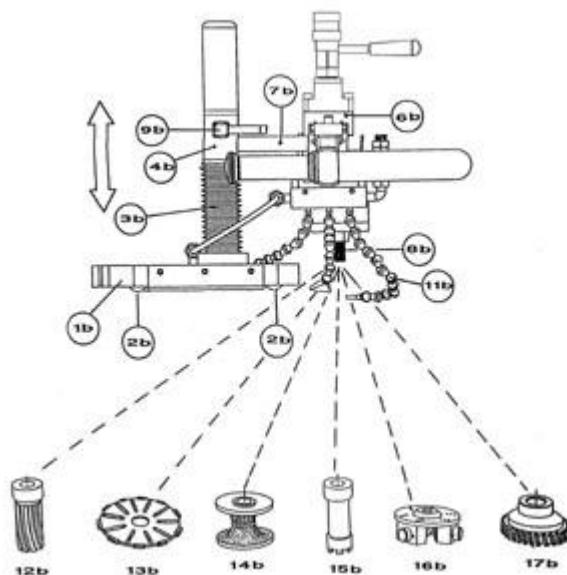


водяная платформа

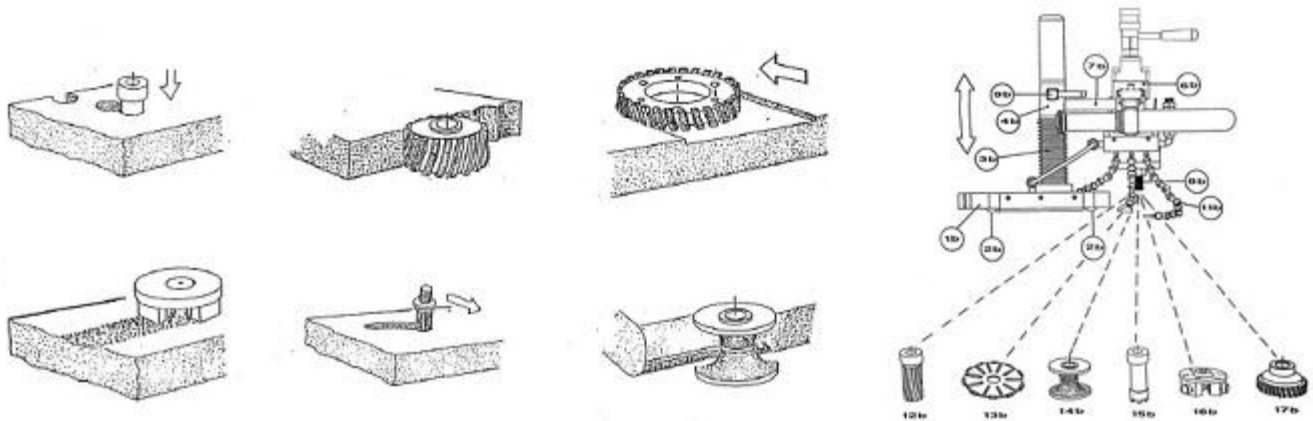
Шариковая платформа, обеспечивают легкость движения по поверхности материала не царапая его. Подача воды в зону скольжения позволяет удалять каменный шлам и пыль, обеспечивая легкость перемещения оборудования по обрабатываемому материалу.

Водяная платформа, станок скользит по поверхности материала благодаря эффекту аквапланирования. Рекомендуется использовать водяную платформу при обработке мягких материалов, например мрамор.

ВИДЫ ОБРАБОТКИ



- фрезерование
- раскрой
- сверление
- профилирование кромки
- полирование кромки
- выборка материала
- бучардирование



шлифовка кромки



сверление

ДОПОЛНИТЕЛЬНЫЕ ОПЦИИ



Подъемная платформа предназначена увеличения высоты обработки, которая обеспечивает поднятие станка относительно обрабатываемой заготовки. Данная опция помогает работать с коприм, сверлить отверстия в материале и обрабатывать кромку внутренних отверстий материалов.


ТЕХНИЧЕСКИЕ ХАРАКТЕРИСТИКИ	
Мощность, кВт	3
Частота вращения, об/мин	2000 – 6000
Габаритные размеры, мм	280X250X300
Масса, кг	22

ВАЖНО: для обеспечения работы станка, мод. TWISTER PLUS необходима насосная станция.



ТЕХНИЧЕСКИЕ ХАРАКТЕРИСТИКИ	
Электропитание, В	220 / 380
Потребляемая мощность, кВт	3
Габаритные размеры, мм	1000X430X620
Емкость бака для масла, л	12




Таблица: данные для оформления заказа

ФОТО	ОПИСАНИЕ	КОД ТОВАРА
	Универсальный станок для обработки камня, мод. TWISTER PLUS MPS Aprilia (Италия)	ОС 000483

СОПУТСТВУЮЩИЕ ТОВАРЫ

Комплектующие к станку TWISTER PLUS - расходные материалы и сопутствующие принадлежности.

Таблица: данные для оформления заказа

ФОТО	ОПИСАНИЕ	КОД ТОВАРА
	Насосная станция, 380 В MPS Aprilia (Италия)	ОС 000492
	Насосная станция, 220 В MPS Aprilia (Италия)	ОС 000493
	Подъемная платформа MPS Aprilia (Италия)	ОС 000494

*Оформить заявку можно по телефону (495) 215-26-95 или электронной почте info@zauber-machinery.ru